

Top	Item	Previous	Next
-----	------	----------	------

LAMINATION DEVICE AND METHOD FOR LAMINATING SUBSTRATE FOR LIQUID CRYSTAL PANEL

KR20020034881

<ul style="list-style-type: none"> • Patent Assignee SHINETSU ENG CO LTD • Inventor ISHIZAKA ICHIRO; MIYASHITA KUNIHIRO • International Patent Classification G02F-001/13G02F-001/133G02F-001/1339 G09F-009/00 	<ul style="list-style-type: none"> • Publication Information KR20020034881 A 20020509 [KR20020034881] • Priority Details 2000JP-0331179 20001030
<ul style="list-style-type: none"> • FamPat family KR20020034881 A 20020509 [KR20020034881] JP2002131762 A 20020509 [JP2002131762] JP3542956 B2 20040714 [JP3542956] TW250338 B 20060301 [TW-250338] 	

• **Abstract :**

(JP2002131762)

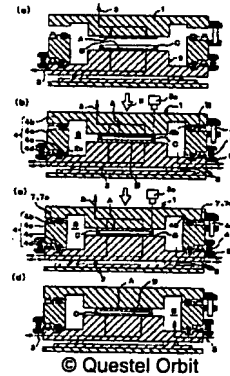
PROBLEM TO BE SOLVED: To align substrates by externally moving substrates in XY.theta. directions outside of pressurizing plates while keeping only the space between the pressurizing plates in a sealed state.

(JP2002131762)

SOLUTION: The pressurizing plates 1, 2 holding two substrates A, B are moved nearer to each other so as to seal the space between the peripheral edges 1a, 2a of the plates by a movable sealing means 4 to form a section of a closed space S while the substrates A, B are moved nearer to each other to form a specified gap. Then while the air in the closed space S is evacuated, the pressurizing plates 1, 2 are relatively moved and adjusted in along XY.theta. directions to roughly align the substrates A, B. After a specified vacuum degree is obtained, the movable sealing means 4 is deformed to move the substrates A, B further nearer to each other the position where the gap between the substrates A, B is sealed with an annular adhesive C. In this state, the pressurizing plates 1, 2 are relatively moved and adjusted in the XY.theta. directions to finely align the substrates. Then the substrates are released from only one of the plates 1, 2 to return the closed space S to the atmospheric pressure so that the gap is uniformly pressed by the pressure difference between the inside and outside of the substrates A, B to form a specified gap.

(JP2002131762)

COPYRIGHT: (C)2002,JPO



© Questel Orbit

(51) Int.Cl. ⁷	識別記号	F I	ターゴト [*] (参考)
G 0 2 F 1/1339	5 0 5	G 0 2 F 1/1339	5 0 5 2H088
	1 0 1	1/13	1 0 1 2H089
G 0 9 F 9/00	3 3 8	G 0 9 F 9/00	3 3 8 5G435

審査請求 有 請求項の数 5 OL (全 8 頁)

(21) 出願番号 特願2000-331179(P2000-331179)
 (22) 出願日 平成12年10月30日 (2000. 10. 30)

(71) 出願人 000190105
 信越エンジニアリング株式会社
 東京都千代田区神田錦町2丁目9番地
 (72) 発明者 石坂 一朗
 東京都千代田区神田錦町2丁目9番地 信
 越エンジニアリング株式会社内
 (72) 発明者 宮下 国弘
 東京都千代田区神田錦町2丁目9番地 信
 越エンジニアリング株式会社内
 (74) 代理人 100090619
 弁理士 長南 満輝男 (外2名)

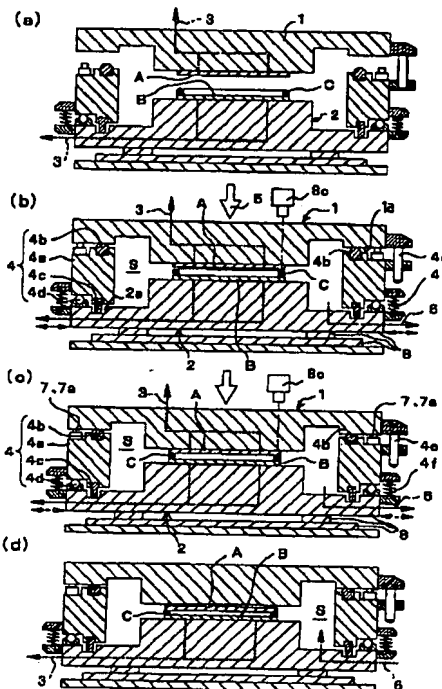
最終頁に続く

(54) 【発明の名称】 液晶パネル用基板の貼り合わせ装置及び貼り合わせ方法

(57) 【要約】

【課題】 両加圧板の間のみを密閉状態にしたままその外部でXYθ移動してアライメントする。

【解決手段】 二枚の基板A、Bを保持した加圧板1、2が接近移動することにより、相互の周縁部1a、2aの間を移動シール手段4で密閉して閉空間Sが区画形成されると共に、両基板A、Bが所定間隔まで接近する。その後、この閉空間S内の空気を抜きながら、両加圧板1、2を相対的にXYθ方向へ調整移動させて、両基板A、Bの粗合わせが行われる。所定の真空度に到達してから、上記移動シール手段4を変形させて両基板A、Bの間が環状接着剤Cで密閉される位置まで更に接近し、この状態で、上記両加圧板1、2を相対的にXYθ方向へ調整移動させて、両基板の微合わせが行われる。その後、上記加圧板1、2の一方からのみ基板を解放して、上記閉空間S内を大気圧に戻すことにより、両基板A、Bの内外に生じる気圧差で均等に押し潰されて所定のギャップが形成される。



【特許請求の範囲】

【請求項1】 上下一対の加圧板(1, 2)に対して夫々着脱自在に保持された二枚の基板(A, B)を真空中で重ね合わせ、位置決め手段(8)により相対的にXYθ方向へ調整移動して両基板(A, B)の粗合わせ及び微合わせを行い、更に両基板(A, B)を加圧して所定のギャップまで潰す液晶パネル用基板の貼り合わせ装置において、

前記両加圧板(1, 2)の対向面に設けられた基板

(A, B)を移動不能に保持する保持手段(3)と、

両加圧板(1, 2)の対向する周縁部(1a, 2a)間の密閉状態を維持したまま相対的にXYθ方向へ移動自在に支持する上下方向へ弾性変形可能な移動シール手段(4)と、

両加圧板(1, 2)を相対的に接近移動して、これら両加圧板(1, 2)の間に両基板(A, B)が囲まれるように閉空間(S)を区画形成すると共に、両基板(A, B)を所定間隔まで接近させる第一加圧手段(5)と、上記閉空間(S)内の気体を出し入れして所定の真空度にする吸気手段(6)と、

上記第一加圧手段(5)により接近させた両基板(A, B)を、それらの間が環状接着剤(C)で密閉される位置まで更に接近させる第二加圧手段(7)と、

上記第一加圧手段(5)及び第二加圧手段(7)の作動状態で、両加圧板(1, 2)を相対的にXYθ方向へ調整移動させるための閉空間(S)外に配設した位置決め手段(8)と、を備えたことを特徴とする液晶パネル用基板の貼り合わせ装置。

【請求項2】 上下一対の加圧板(1, 2)に対して夫々着脱自在に保持された二枚の基板(A, B)を真空中で重ね合わせ、位置決め手段(8)により相対的にXYθ方向へ調整移動して両基板(A, B)の粗合わせ及び微合わせを行い、更に両基板(A, B)を加圧して所定のギャップまで潰す液晶パネル用基板の貼り合わせ方法において、

前記両加圧板(1, 2)の対向面に夫々二枚の基板

(A, B)を移動不能に保持するステップと、

これら両加圧板(1, 2)の接近移動により、相互の対向する周縁部(1a, 2a)の間を上下方向へ弾性変形可能な移動シール手段(4)で密閉して、両基板(A, B)が囲まれるように閉空間(S)を区画形成すると共に、該閉空間(S)内の両基板(A, B)を所定間隔まで接近させるステップと、

この閉空間(S)内の空気を抜きながら、両加圧板

(1, 2)を相対的にXYθ方向へ調整移動させて、両基板(A, B)の粗合わせを行うステップと、

この閉空間(S)内が所定の真空度に到達してから、上記移動シール手段(4)を変形させて、両基板(A, B)の間が環状接着剤(C)で密閉される位置まで更に接近させるステップと、

上記両加圧板(1, 2)を相対的にXYθ方向へ調整移動させて、更に接近した両基板(A, B)の微合わせを行うステップと、

上記加圧板(1, 2)のどちらか一方から一枚の基板(A, B)を解放させ、上記閉空間(S)内を大気圧に戻して、両基板(A, B)の内外に生じる気圧差により所定のギャップまで均等に押し潰すステップとからなり、

これらのステップを順次行うことを特徴とする液晶パネル用基板の貼り合わせ方法。

【請求項3】 前記第二加圧手段(7)が、

一方加圧板(1)の対向面中央に形成された凹部(1b)を閉塞すると共に、一方基板(A)を移動不能に保持する上下方向のみ弾性変形可能な可撓性薄板材(7b)と、

この可撓性薄板材(7b)で閉鎖された凹部(1b)内の気体を出し入れして、微合わせ時に可撓性薄板材(7b)が他方基板(B)へ向け膨出するように変形させる加圧部(7c)と、からなる請求項1記載の液晶パネル用基板の貼り合わせ装置。

【請求項4】 前記一方加圧板(1)の対向面中央に形成された凹部(1b)を閉塞する上下方向のみ弾性変形可能な可撓性薄板材(7b)に、一方基板(A)を移動不能に保持するステップと、

上記閉鎖凹部(1b)の内圧と閉空間(S)の内圧を同じにして粗合わせするステップと、

この粗合わせ後に、閉空間(S)内が所定の真空度に到達してから、上記閉鎖凹部(1b)の内圧上昇により可撓性薄板材(7b)を膨出変形させて、それに保持された一方基板(A)を他方基板(B)へ向け更に接近移動させるステップと、を有する請求項2記載の液晶パネル用基板の貼り合わせ方法。

【請求項5】 前記粗合わせを行う前の時点で、両基板(A, B)の間に適量の液晶を注入した請求項2または4記載の液晶パネル用基板の貼り合わせ方法。

【発明の詳細な説明】

【0001】

【発明の属する技術分野】本発明は、液晶ディスプレイ(LCD)に使用する液晶パネルの製造過程において、二枚の液晶パネル用基板を真空中でアライメント(粗合わせ及び微合わせ)するための液晶パネル用基板の貼り合わせ装置及び貼り合わせ方法に関する。詳しくは、上下一対の加圧板に対して夫々着脱自在に保持された二枚の基板を真空中で重ね合わせ、位置決め手段により相対的にXYθ方向へ調整移動して両基板の粗合わせ及び微合わせを行い、更に両基板を加圧して所定のギャップまで潰す液晶パネル用基板の貼り合わせ装置及び貼り合わせ方法に関する。

【0002】

【従来の技術】従来、この種の液晶パネル用基板の貼り

合わせ装置及び貼り合わせ方法は、例えば図5に示すように、上下一対の加圧板1'、2'と例えばXYテーブルなどの位置決め手段8'の全体を囲むように真空チャンバー11が上下方向へ開閉自在に形成され、この位置決め手段8'とその駆動源8b'とを連絡する駆動軸8c'が、例えばベローズなどの真空貫通部品12により真空チャンバー11を貫通して設けられている。そして、上記真空チャンバー11が閉じられてその内部を真空にした後、その外部から駆動軸8c'で位置決め手段8'を作動して両加圧板1'、2'が相対的にXY θ 方向へ調整移動されることにより、両基板A、Bの粗合わせ及び微合わせを行っていた。

【0003】

【発明が解決しようとする課題】しかし乍ら、このような従来の液晶パネル用基板の貼り合わせ装置及び貼り合わせ方法では、外部から駆動伝達により真空チャンバー内の位置決め手段をXY θ 移動してアライメントするため、駆動軸の真空貫通部品が複雑化して、真空チャンバー内外の真空遮断にコストがかさむだけでなく、シール材の粘度によっては、粗合わせや微合わせに相当な力が必要で、駆動形態の制約が多いという問題がある。また、真空チャンバーが上下一対の加圧板及び位置決め手段の全体を囲むため、真空となる空間が大きくなってしまい、真空ポンプの容量を大きくする必要があり、使用できる基板の大きさにも限界があって、大型の基板は製造できないという問題がある。

【0004】本発明のうち請求項1、2記載の発明は、両加圧板の間のみを密閉状態にしたままその外部でXY θ 移動してアライメントすることを目的としたものである。請求項3、4記載の発明は、請求項1または2に記載の発明の目的に加えて、剛体製加圧板の平坦度や平行精度に関係なく基板同士の局所加圧を防止することを目的としたものである。請求項5記載の発明は、請求項2または4に記載の発明の目的に加えて、ので、後工程で液晶を注入せずに液晶パネルを制作することを目的としたものである。

【0005】

【課題を解決するための手段】前述した目的を達成するために、本発明のうち請求項1記載の発明は、両加圧板の対向面に設けられた基板を移動不能に保持する保持手段と、両加圧板の対向する周縁部間の密閉状態を維持したまま相対的にXY θ 方向へ移動自在に支持する上下方向へ弾性変形可能な移動シール手段と、両加圧板を相対的に接近移動して、これら両加圧板の間に両基板が囲まれるように閉空間を区画形成すると共に、両基板を所定間隔まで接近させる第一加圧手段と、上記閉空間内の気体を出し入れして所定の真空度にする吸気手段と、上記第一加圧手段により接近させた両基板を、それらの間が環状接着剤で密閉される位置まで更に接近させる第二加圧手段と、上記第一加圧手段及び第二加圧手段の作動状

態で、両加圧板を相対的にXY θ 方向へ調整移動させるための閉空間外に配設した位置決め手段と、を備えたことを特徴とするものである。請求項2記載の発明は、両加圧板の対向面に夫々二枚の基板を移動不能に保持するステップと、これら両加圧板の接近移動により、相互の対向する周縁部の間を上下方向へ弾性変形可能な移動シール手段で密閉して、両基板が囲まれるように閉空間を区画形成すると共に、該閉空間内の両基板を所定間隔まで接近させるステップと、この閉空間内の空気を抜きながら、両加圧板を相対的にXY θ 方向へ調整移動させて、両基板の粗合わせを行うステップと、この閉空間内が所定の真空度に到達してから、上記移動シール手段を変形させて、両基板の間が環状接着剤で密閉される位置まで更に接近させるステップと、上記両加圧板を相対的にXY θ 方向へ調整移動させて、更に接近した両基板の微合わせを行うステップと、上記加圧板のどちらか一方から一枚の基板を解放させ、上記閉空間内を大気圧に戻して、両基板の内外に生じる気圧差により所定のギャップまで均等に押し潰すステップとからなり、これらのステップを順次行うことを特徴とするものである。請求項3記載の発明は、請求項1記載の発明の構成に、前記第二加圧手段が、一方加圧板の対向面中央に形成された凹部を閉塞すると共に一方基板を移動不能に保持する上下方向のみ弾性変形可能な可撓性薄板材と、この可撓性薄板材で閉鎖された凹部内の気体を出し入れして微合わせ時に可撓性薄板材が他方基板へ向け膨出するように変形させる加圧部とからなる構成を加えたことを特徴とする。請求項4記載の発明は、請求項2記載の発明の構成に、前記一方加圧板の対向面中央に形成された凹部を閉塞する上下方向のみ弾性変形可能な可撓性薄板材に一方基板を移動不能に保持するステップと、上記閉鎖凹部の内圧と閉空間の内圧を同じにして粗合わせするステップと、この粗合わせ後に閉空間内が所定の真空度に到達してから上記閉鎖凹部の内圧上昇により可撓性薄板材を膨出変形させてそれに保持された一方基板を他方基板へ向け更に接近移動させるステップとを有する構成を加えたことを特徴とする。請求項5記載の発明は、請求項2または4記載の発明の構成に、前記粗合わせを行う前の時点で、両基板の間に適正量の液晶を注入した構成を加えたことを特徴とする。

【0006】

【作用】請求項1、2の発明は、二枚の基板を保持した加圧板が接近移動することにより、相互の周縁部の間を移動シール手段で密閉して閉空間が区画形成されると共に、両基板が所定間隔まで接近し、その後、この閉空間内の空気を抜きながら、両加圧板を相対的にXY θ 方向へ調整移動させて、両基板の粗合わせが行われ、所定の真空度に到達してから、上記移動シール手段を変形させて両基板の間が環状接着剤で密閉される位置まで更に接近し、この状態で、上記両加圧板を相対的にXY θ 方向

へ調整移動させて、両基板の微合わせが行われ、その後、上記加圧板の一方からのみ基板を解放して、上記閉空間内を大気圧に戻すことにより、両基板の内外に生じる気圧差で均等に押し潰されて所定のギャップが形成されるものである。請求項3、4の発明は、請求項1記載の構成に対して、前記第二加圧手段が、一方加圧板の対向面中央に形成された凹部を閉塞すると共に一方基板を移動不能に保持する上下方向のみ弾性変形可能な可撓性薄板材と、この可撓性薄板材で閉鎖された凹部内の気体を出し入れして微合わせ時に可撓性薄板材が他方基板へ向け膨出するように変形させる加圧部とからなる構成を追加するか、または或いは請求項2記載の構成に対して、前記一方加圧板の対向面中央に形成された凹部を閉塞する上下方向のみ弾性変形可能な可撓性薄板材に一方基板を移動不能に保持するステップと、上記閉鎖凹部の内圧と閉空間の内圧を同じにして粗合わせするステップと、この粗合わせ後に閉空間内が所定の真空度に到達してから上記閉鎖凹部の内圧上昇により可撓性薄板材を膨出変形させてそれに保持された一方基板を他方基板へ向け更に接近移動させるステップとを有する構成を追加したので、粗合わせ後、閉鎖凹部の内圧上昇により可撓性薄板材が膨出変形して、それに保持された一方基板を他方基板へ更に接近して両者間が環状接着剤Cで閉塞させることにより、これら両基板が微合わせ時に最終ギャップ近くまで均等に潰される。請求項5の発明は、請求項2記載または請求項4記載の構成に対して、前記粗合わせを行う前の時点で、両基板の間に適正量の液晶を注入した構成を追加したので、閉空間内の雰囲気が大気圧に戻すことにより、両基板の内外に生じる気圧差で均等に押し潰されて、液晶が封入された状態で所定のギャップ形成が可能となる。

【0007】

【発明の実施の形態】以下、本発明の実施例を図面に基づいて説明する。この実施例は、図1～図2に示す如く上方の加圧板1が、上下方向へは往復動自在だがXYθ方向へは移動不能に支持された上定盤であると、共に、下方の加圧板2が固定台板9上に例えばXYテーブルなどの位置決め手段8を介してXYθ方向へ調整移動自在に支持された下定盤であり、これら上定盤1及び下定盤2の対向面に吸着保持した二枚のガラス製基板A、Bを、真空雰囲気中でアライメントするものである。

【0008】上定盤1及び下定盤2は、例えば金属やカーボンなどの剛体で構成され、これら対向面の中央部には、両基板A、Bを移動不能に保持する保持手段3として複数の吸引孔が開穿され、これら吸引孔3…と例えば真空ポンプなどの吸引源（図示せず）とを配管連絡させる。この吸引源は、コントローラー（図示せず）で動作制御され、両基板A、Bをセットする初期状態に吸引が開始され、両基板A、Bの微合わせ後にどちらか一方、本実施例では上方基板Aの吸引を解除し、後述する閉空

間Sが大気圧に戻った後は下方基板Bの吸引を解除して初期状態に戻す。

【0009】これら基板A、Bには、例えば所望のパターンが形成されたカラーフィルターとTFT基板からなり、これら対向面のどちらか一方、図示例の場合には下方の基板Bの周縁部に沿って環状接着剤Cが棒状に塗布され、必要に応じて他方には多数のスペーサ（図示せず）が散布される。

【0010】更に、上定盤1の周縁部1aと下定盤2の周縁部2aとの間には、これら両者間の密閉状態を維持したまま相対的にXYθ方向へ移動自在に支持する移動シール手段4が、両基板A、Bを囲むように環状に設けられる。この移動シール手段4は、本実施例の場合、上定盤1及び下定盤2の平面形状に合わせて断面円形又は矩形に形成された移動ブロック4aと、この移動ブロック4aの上面に装着した上定盤1の周縁部1aと接離する例えばリングなどの上下方向へ弾性変形可能な環状シール材4bと、移動ブロック4aの下面に装着した下定盤2の周縁部2aと常時接触する必要に応じて例えば真空グリースが使用された駆動真空シール4cと、この駆動真空シール4cに上定盤1や移動ブロック4aの重量などの力が作用しないように支持する荷重受ボール4dとから構成される。

【0011】特に必要に応じて、これら上定盤1と移動ブロック4aがXYθ方向へ一体的に連結させるために、上定盤1から移動ブロック4aに亘って複数本の連結ピン4eを、上下方向へは往復動自在であるがXYθ方向へは移動不能に挿通させることが好ましく、更に移動ブロック4aと下定盤2が上下方向へ離れるのを防止するために両者に亘って例えば引っ張りバネなどの弾性材料4fを掛け渡すことが好ましい。

【0012】そして、上定盤1には、図1の符号5に示すような例えば上下駆動用シリンダーなどからなる第一加圧手段が連設される。この第一加圧手段5は、コントローラー（図示せず）で動作制御され、基板A、Bをセットする初期状態で、図1の一点鎖線及び図2(a)に示す如く上定盤1を上限位置で待機しており、基板A、Bのセット完了後に、図1の実線及び図2(b)に示す如く上定盤1を下降させて、下定盤2との間に閉空間Sが両基板A、Bを囲むように区画形成し、両基板A、Bの微合わせ終了後か、或いは後述する閉空間Sが大気圧に戻った後は上昇させて初期状態に戻す。

【0013】この閉空間Sには、図1の符号6に示すような外部に配設した例えば真空ポンプと連絡して、該閉空間S内の気体、本実施例では空気を出し入れして所定の真空度にする吸気手段が設けられる。この吸気手段6は、コントローラー（図示せず）で動作制御され、上定盤1及び下定盤2の接近移動により閉空間Sが形成された後に閉空間Sから吸気を開始し、両基板A、Bの微合わせの終了後は閉空間Sに空気を供給して大気圧に戻

す。

【0014】また、前記第一加圧手段5により接近させた両基板A、Bを、それらの間が環状接着剤Cで密封される位置まで更に接近させる第二加圧手段7が設けられる。この第二加圧手段7は、本実施例の場合、前記移動ブロック4aの上面から上定盤1の周縁部1aへ向けて配設した上下方向へ伸縮自在なシリンダー7aからなり、このシリンダー7aを上下方向へ短縮化して前記環状シール4bを上下方向へ圧縮変形させることにより、両基板A、Bが更に加圧されるようにしている。更に、この第二加圧手段7は、コントローラー（図示せず）で動作制御され、初期状態で図2（a）に示す如く上下方向へ伸長しており、両基板A、Bの粗合わせ終了後に図2（c）に示す如く短縮させ、両基板A、Bの微合わせ終了後か、或いは後述する閉空間Sが大気圧に戻った後は上昇させて初期状態に戻す。

【0015】そして、前記閉空間Sの外側となる下定盤2の底面には、例えばXYテーブル8aと、下定盤2をXYθ方向へ移動させるための駆動源8bなどからなる位置決め手段8が連設され、両基板A、Bに表示されたマークを顕微鏡とカメラで構成した検出手段8cから出力されるデータに基づいて駆動源8bを作動させることにより、下定盤2及びこれに保持された下方基板BがXYθ方向へ調整移動して、粗合わせと微合わせを行う。

【0016】更にまた、必要に応じて、前記上定盤1及び下定盤2の対向面の両基板A、Bと当接する中央部分には、クッション性に優れた材質でありながら上記位置決め手段8によるXYθ方向への調整移動の際に位置ズレが発生しない程度の厚さ寸法に形成された緩衝材10を配設しても良い。図示例の場合には、下定盤2の対向面2bのみに、数mm厚さ寸法の緩衝材10を設けたが、これに限定されず、上定盤1及び下定盤2の対向面の両方か又は上定盤1の対向面のみに緩衝材10に設けても良い。

【0017】次に、斯かる液晶パネル用基板の貼り合わせ方法を工程順に従って説明する。先ず、図2（a）に示す如く上定盤1及び下定盤2の対向面に基板A、Bを夫々アライメントしてセットする。それにより、保持手段3で両基板A、Bが夫々移動不能に吸着保持される。

【0018】その後、第一加圧手段5の作動で図2（b）に示す如く上定盤1と下定盤2を互いに近づけ、上定盤1の周縁部1aが環状シール4bに密接して、上定盤1と下定盤2との間には、これら捧持された両基板A、Bを囲むように閉空間Sが区画形成される。

【0019】これと同時に両基板A、Bは、上定盤1と下定盤2の接近移動により、所定間隔まで接近し、この状態で1mm以下の隙間をもって対峙している。しかし、一方の基板Bに塗布した環状接着剤Cには、他方の基板Aが接触せず、これら両基板A、Bの間と閉空間Sは連

通している。

【0020】その後、吸気手段6の作動で閉空間Sから空気が抜かれて所定の真空度になると共に、両基板A、Bの間からも空気が抜かれて真空となる。この状態で、位置決め手段8の作動により上定盤1と下定盤2を相対的にXYθ方向へ調整移動させて、両基板A、Bの粗合わせが行われる。

【0021】そして、所定の真空度に到達したら、第二加圧手段7の作動で図2（c）に示す如く上定盤1と下定盤2が更に接近して環状シール4bを圧縮変形させ、それにより両基板A、Bが更に接近して、一方の基板Bに塗布した環状接着剤Cに、他方の基板Aが密接して両者間が密封される。この状態で、位置決め手段8の作動により上定盤1と下定盤2を相対的にXYθ方向へ調整移動させて、両基板A、Bの微合わせが行われる。

【0022】その後、図2（d）に示す如く保持手段3の作動により上定盤1からのみ上方基板Aの吸着を解除して、吸気手段6の作動により閉空間S内に空気を入れてその雰囲気は大気圧に戻す。それにより、両基板A、Bの内外に生じる気圧差で均等に押し潰され、所定のギャップが形成される。

【0023】この際、粗合わせを行う前の時点、具体的には両基板A、Bのセット時に適正量の液晶を適正状態で封入すれば、閉空間S内の雰囲気は大気圧に戻すことにより、両基板A、Bの内外に生じる気圧差で均等に押し潰されて、液晶が封入された状態で所定のギャップ形成が可能となり、後工程で液晶を注入せずに液晶パネルが制作できる。

【0024】それ以降は、閉空間S内が大気圧に戻ったら、第一加圧手段5の作動により上定盤1と下定盤2を離して閉空間Sが開放され、アライメントされた両基板A、Bを取り出して、上述した動作が繰り返される。

【0025】従って、上定盤1及び下定盤2の間のみを密閉状態にしたままその外部でXYθ移動してアライメントできる。その結果、位置決め手段8やその駆動源8bなどが大気中に設置可能となり、通常部品が使用できると共に、真空貫通部品もなくなり、それにより、構造の簡略化が図れ、しかも真空遮断にコストもかかず、粗合わせや微合わせに相当な力を必要としないから、駆動形態の制約が無い。また、真空となる空間を最小にして、その分だけ真空ポンプの容量が小さくすみ、大型の基板でも生産性が高く製造できる。

【0026】更に必要に応じて、前記上定盤1及び下定盤2の対向面のどちらか一方又は両方に、クッション性に優れてXYθ方向への調整移動の際に位置ズレが発生しない緩衝材10を配設した場合には、上定盤1及び下定盤2の片当たりを防止して均一なギャップ形成が容易となる。

【0027】一方、図3及び図4に示すものは、本発明の他の実施例であり、このものは、前記第二加圧手段7

が、移動ブロック4 aの上面から上定盤1の周縁部1 aへ向けて配設した上下方向へ伸縮自在なシリンダー7 aに代えて、上定盤1の対向面中央に形成された凹部1 bを閉塞すると共に上方基板Aを移動不能に保持する上下方向のみ弾性変形可能な可撓性薄板材7 bと、この可撓性薄板材7 bで閉鎖された凹部1 b内の気体を出し入れして微合わせ時に可撓性薄板材7 bが下方へ基板Bへ向け膨出するように変形させる加圧部7 cとからなる構成が、前記図1及び図2に示した実施例とは異なり、それ以外の構成は図1及び図2に示した実施例と同じものである。

【0028】上記可撓性薄板材7 bは、例えばステンレスなどの金属製フィルムなどの上下方向へは弾性変形可能であるがXYθ方向へは変形不能に形成され、その中央には、保持手段3として複数の吸引孔が開穿される。上記加圧部7 cは、コントローラー（図示せず）で動作制御され、図4（a）に示す上記状態及び図4（b）に示す粗合わせまで、閉鎖凹部1 bの内圧が吸気手段6による閉空間Sの内圧と同じになるように空気を出し入れし、粗合わせ後のみ図4（c）に示す如く閉鎖凹部1 bの内圧が閉空間Sの内圧より大きくなるように空気を入れる。

【0029】従って、図3及び図4に示すものは、粗合わせ後、図4（c）に示す如く閉鎖凹部1 bの内圧上昇により可撓性薄板材7 bが膨出変形して、それに保持された上方基板Aを下方基板Bへ更に接近して両者間が環状接着剤Cで密閉させることにより、これら両基板A、Bが微合わせ時に最終ギャップ近くまで均等に潰される。その結果、前記図1及び図2に示した実施例よりも剛体製上定盤1及び下定盤2は対向面の平坦度や定盤間の平行精度により基板A、B同士の局所加圧を招き易いが、これら基板A、B同士の局所加圧を完全に防止できて製品が傷付かないという利点がある。

【0030】尚、前記実施例では、上方の加圧板1が、上下方向へ往復動自在な上定盤であり、下方の加圧板2がXYθ方向へ調整移動自在に支持された下定盤である場合を示したが、これに限定されず、これと逆に上定盤をXYθ方向へ調整移動自在に支持し、下定盤を上下方向へ往復動自在に支持しても良い。更に真空雰囲気中でアライメントする場合を示したが、これに限定されず、特殊ガス雰囲気中でアライメントする場合も同様である【0031】また、基板A、Bの保持手段3、移動シール手段4、第一加圧手段5、吸気手段6、第二加圧手段7及び位置決め手段8は、図示された構造に限定されず、同様に作用すれば他の構造でも良い。特に基板A、Bを移動不能に保持する保持手段3は、吸気手段6による閉空間S内の真空度が低真空であれば、真空差を利用した真空吸着を使用できるが、この真空差を利用できなくなる程度まで閉空間S内が高真空になる場合には、保持手段3として静電チャックや粘着フィルムを使用する

ことにより基板A、Bを移動不能に保持する必要がある。また更に移動シール手段4の駆動真空シール4 cに代えて磁性流体式真空シールを使用しても良い。

【0032】

【発明の効果】以上説明したように、本発明のうち請求項1、2記載の発明は、二枚の基板を保持した加圧板が接近移動することにより、相互の周縁部の間を移動シール手段で密閉して閉空間が区画形成されると共に、両基板が所定間隔まで接近し、その後、この閉空間内の空気を抜きながら、両加圧板を相対的にXYθ方向へ調整移動させて、両基板の粗合わせが行われ、所定の真空度に到達してから、上記移動シール手段を変形させて両基板の間が環状接着剤で密閉される位置まで更に接近し、この状態で、上記両加圧板を相対的にXYθ方向へ調整移動させて、両基板の微合わせが行われ、その後、上記加圧板の一方からのみ基板を解放して、上記閉空間内を大気圧に戻すことにより、両基板の内外に生じる気圧差で均等に押し潰されて所定のギャップが形成されるので、両加圧板の間のみを密閉状態にしたままその外部でXYθ移動してアライメントできる。従って、外部から駆動伝達により真空チャンバー内の位置決め手段をXYθ移動してアライメントする従来のものに比べ、位置決め手段やその駆動源などが大気中に設置可能となり、通常部品が使用できると共に、真空貫通部品もなくなり、その結果、構造の簡略化が図れ、しかも真空遮断にコストもかかず、粗合わせや微合わせに相当な力を必要としないから、駆動形態の制約が無い。また、真空となる空間を最小にして、その分だけ真空ポンプの容量が小さくてすみ、大型の基板でも生産性が高く製造できる。

【0033】請求項3、4の発明は、請求項1または2の発明の効果に加えて、粗合わせ後、閉鎖凹部の内圧上昇により可撓性薄板材が膨出変形して、それに保持された一方基板を他方基板へ更に接近して両者間が環状接着剤Cで密閉させることにより、これら両基板が微合わせ時に最終ギャップ近くまで均等に潰されるので、剛体製加圧板の平坦度や平行精度に関係なく基板同士の局所加圧を防止する。従って、剛体製の加圧板は対向面の平坦度や定盤間の平行精度により基板同士の局所加圧を招き易いが、これら基板同士の局所加圧を完全に防止できて製品が傷付かない。

【0034】請求項5の発明は、請求項2または4の発明の効果に加えて、閉空間内の雰囲気は大気圧に戻すことにより、両基板の内外に生じる気圧差で均等に押し潰されて、液晶が封入された状態で所定のギャップ形成が可能となるので、後工程で液晶を注入せずに液晶パネルを制作できる。

【図面の簡単な説明】

【図1】 本発明の一実施例を示す液晶パネル用基板の貼り合わせ装置の縦断正面図である。

【図2】 (a)～(d)は液晶パネルの製造方法を工

程順に示す説明図である。

【図3】 本発明の他の実施例を示す液晶パネル用基板の貼り合わせ装置の縦断正面図である。

【図4】 (a)～(d)は液晶パネルの製造方法を工程順に示す説明図である。

【図5】 従来の液晶パネル用基板の貼り合わせ装置の一例を示す縦断正面図である。

【符号の説明】

A, B 基板
S 閉空間

C 環状接着剤
1 加圧板(上定

盤)

1 a 周縁部

2 加圧板(下定盤)

3 保持手段

段

5 第一加圧手段

7 第二加圧手段

材

7 c 加圧部

1 b 凹部

2 a 周縁部

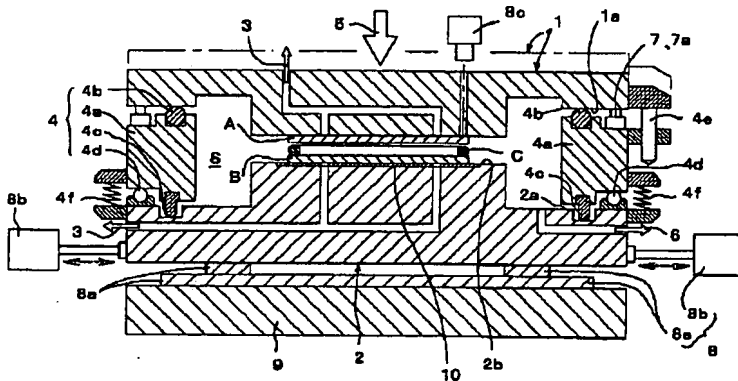
4 移動シール手

6 吸気手段

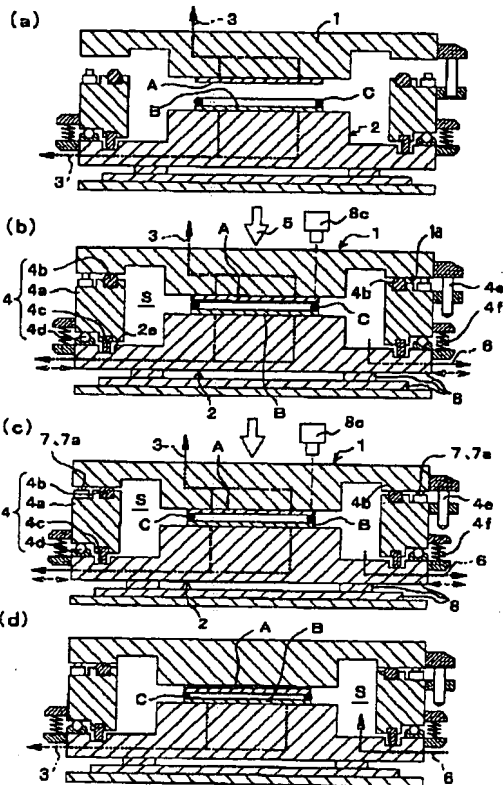
7 b 可撓性薄板

8 位置決め手段

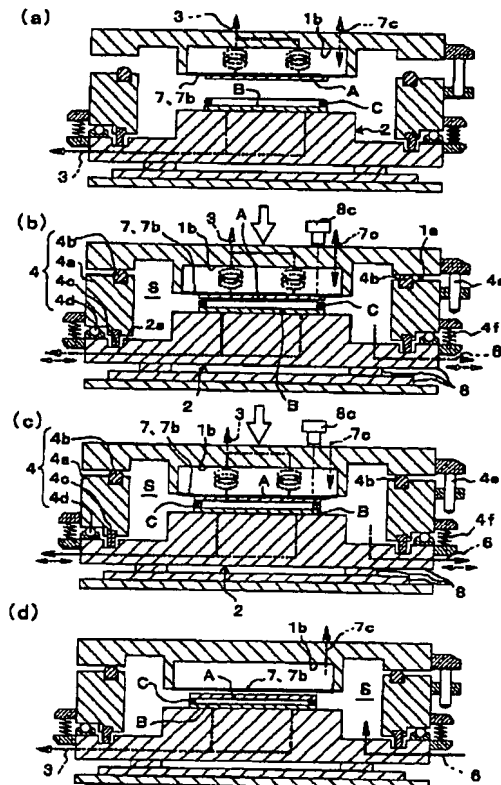
【図1】



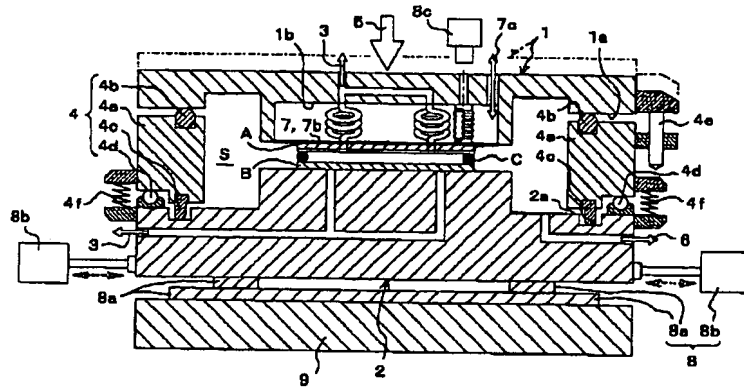
【図2】



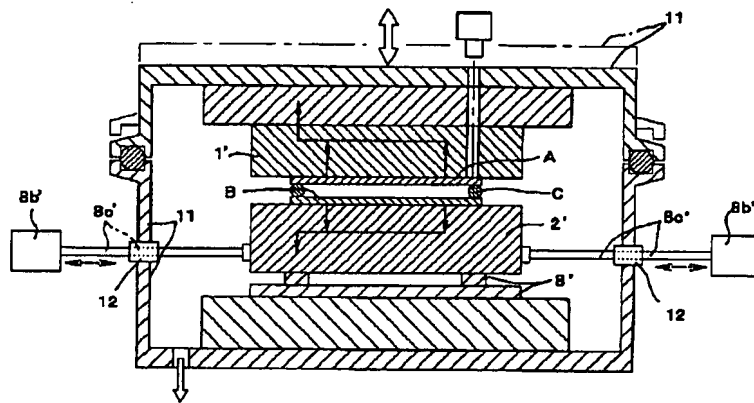
【図4】



【図3】



【図5】



フロントページの続き

Fターム(参考) 2H088 EA02 FA04 FA10 FA16 FA17
FA20 FA30 MA20
2H089 NA38 NA49 NA60 QA12 QA14
5G435 AA17 BB12 KK05 KK10